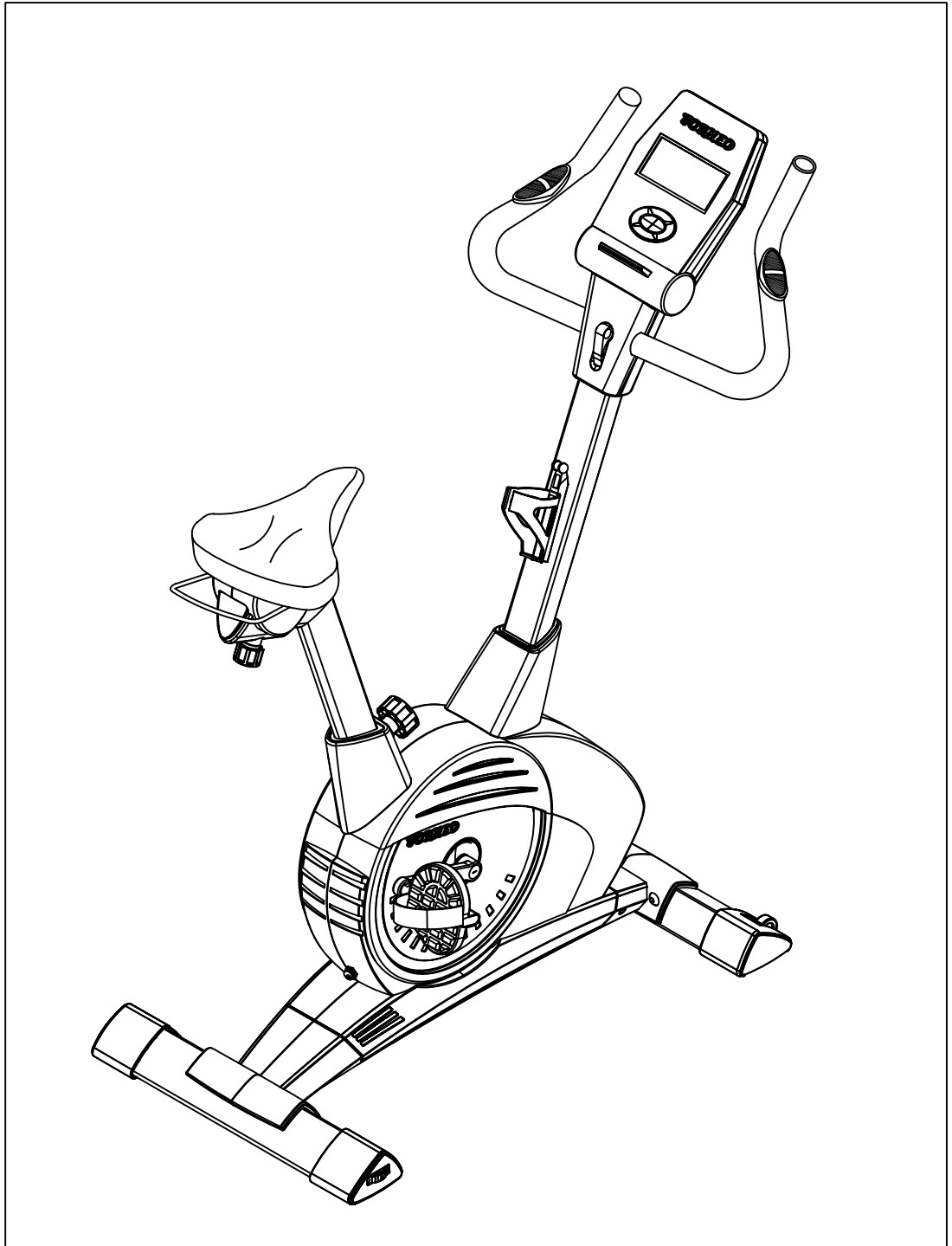


TORNEO

AMULET

Модель
В-515

ИНСТРУКЦИЯ ПО ЭКСПЛУАТАЦИИ



Посетите наш сайт

www.torneo.ru

www.Sport-Device.com.ua

Дорогой покупатель!

Поздравляем с удачным приобретением!

Вы приобрели современный тренажер, который очень скоро станет Вашим лучшим другом.

Магнитный велотренажер В-515 Amulet сочетает в себе передовые технологии и современный дизайн. Занятия на этом тренажере в уютной домашней обстановке помогут Вам приобрести хорошую физическую форму и укрепить сердечно-сосудистую систему.

Уверены, что данная модель удовлетворит всем Вашим запросам!



Внимание!

Прежде, чем начать пользоваться тренажером, изучите настоящее руководство и сохраните его для дальнейшего использования. Это поможет быстро настроить тренажер для занятий и использовать его правильно и безопасно. Сохраните руководство для последующих справок



Внимание!

Настоятельно рекомендуем Вам, перед тем как приступить к тренировкам, пройти полное медицинское обследование, особенно если у Вас есть наследственная предрасположенность к повышенному давлению или заболеваниям сердечно-сосудистой системы, если Вы старше 45 лет, если Вы курите, если у Вас повышен уровень холестерина, если Вы страдаете ожирением или в течение последнего года не занимались регулярно спортом.

Если во время тренировки Вы почувствуете слабость, головокружение, одышку или боль, немедленно прекратите занятия.

По вопросам качества и комплектности тренажера обращайтесь к специализированному продавцу

СОДЕРЖАНИЕ

Меры предосторожности	3
Инструкции по сборке	4
Компьютер тренажера	7
Указания по тренировкам	16
Разминка и восстановление	17
Список запчастей	19
Подetailная схема тренажера	21
Технические характеристики модели B-515 Amulet	22

Меры предосторожности

Предупреждение!

Во избежание травм внимательно прочтите нижеприведенные инструкции прежде, чем приступить к занятиям.

1. Прочитайте все инструкции в данном руководстве перед началом занятий.
2. Ответственность за правильное инструктирование всех пользователей велотренажера несет его владелец.
3. Велотренажер предназначен только для домашнего пользования. Он не подлежит сдаче в аренду или использованию в иных коммерческих целях.
4. Велотренажер устанавливается на ровную поверхность. Для защиты пола или ковра подстилается коврик.
5. Регулярно проверяйте и подтягивайте все крепежные детали.
6. Не допускайте детей до 12 лет и животных к пользованию тренажером.
7. Не разрешайте пользоваться велотренажером лицам с весом свыше 130 килограмм.
8. Пользуйтесь специальной спортивной одеждой, не надевайте одежду, которая могла бы попасть в велотренажер. Занимайтесь только в спортивной обуви во избежание травмы ног.
9. При занятиях на тренажере держите спину прямой.
10. Прекратив крутить педали, дождитесь, пока они остановятся сами.
11. Датчик пульса не является медицинским прибором. На частоту ударов сердца могут влиять различные факторы. Датчик пульса предназначен только для определения нагрузки на сердце при выполнении упражнений.
12. Если вы почувствовали боль или головокружение в процессе тренировки, немедленно прекратите занятия и начните охлаждаться.
13. Транспортировка тренажера:
 - тренажер должен транспортироваться только в заводской упаковке;
 - рекомендуем Вам сохранить оригинальную упаковку в случае, если Вам понадобится в дальнейшем перевозить тренажер;
 - заводская упаковка не должна быть нарушена во время транспортировки;
 - перед транспортировкой тренажер должен быть разобран;
 - во время транспортировки не допускайте нагрузки на него;
 - в тренажере есть электронные механизмы, поэтому во время транспортировки избегайте тряски и ударов;
 - при перевозке тренажера он должен быть защищен от дождя, влажности и других атмосферных воздействий.
14. Условия хранения:
 - тренажер рекомендуется использовать только в помещении в сухом и чистом помещении;
 - Не допускается устанавливать тренажер в неотопливаемом помещении (например, на балконе, в гараже, на складе, в летних строениях), а также в пыльных и сырых помещениях;
 - убедитесь, что никакие механизмы тренажера не контактируют с водой;
 - допустимый температурный режим от +10° до +35°;
 - допустимая влажность 5-75%;
 - нельзя использовать тренажер вблизи мест, где происходит распыление аэрозолей.

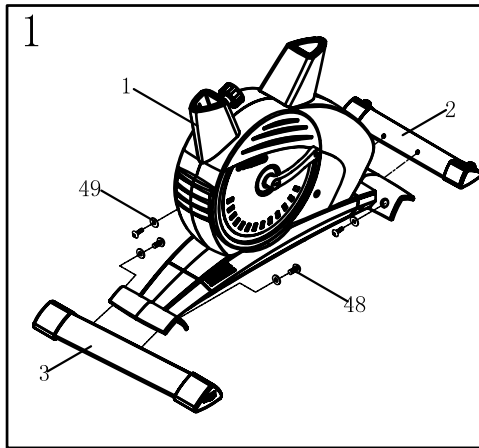
Предупреждение!

Перед началом занятий, проконсультируйтесь с вашим врачом. Это особенно важно для лиц старше 45 лет или лиц, имеющих проблемы со здоровьем. Прочитайте все инструкции перед занятиями. TORNEO не несет ответственности за любые повреждения, полученные при использовании данного изделия.

Инструкции по сборке

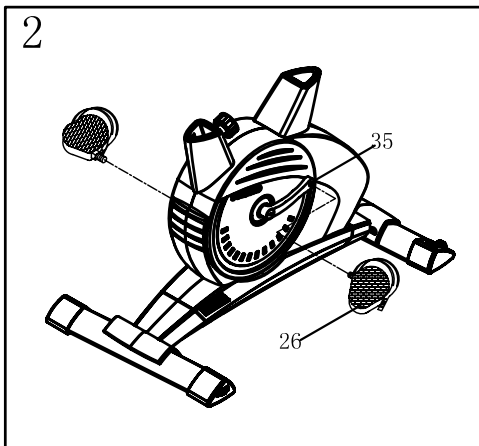
Шаг 1

1. Присоедините передний стабилизатор (2) и задний стабилизатор (3) к основной раме (1). Закрепите 4 комплектами болтов (48) и шайб (49) с нижней стороны стабилизаторов.



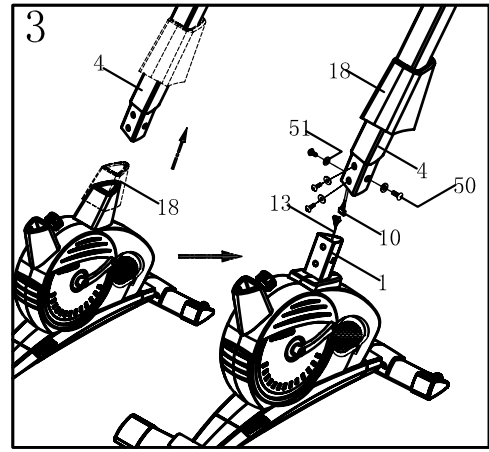
Шаг 2

1. Привинтите педаль (26) к шатуну (35). Педали помечены буквами R (Правая) и L (Левая) на винтах. Прикручивайте левую педаль против часовой стрелки, а правую - по часовой стрелке.



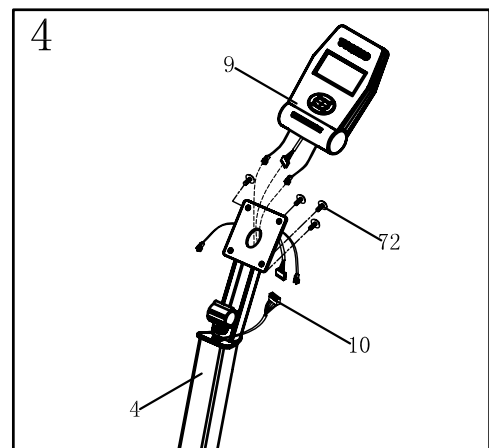
Шаг 3

1. Отвинтите 4 комплекта шестигранных болтов (50) и шайб (51) от стойки руля (4).
2. Надежно соедините верхний провод компьютера (10) с нижним проводом компьютера (13).
3. Вставьте стойку руля (4) в основную раму (1). Закрепите ее 4 комплектами шестигранных болтов (50) и шайб (51).



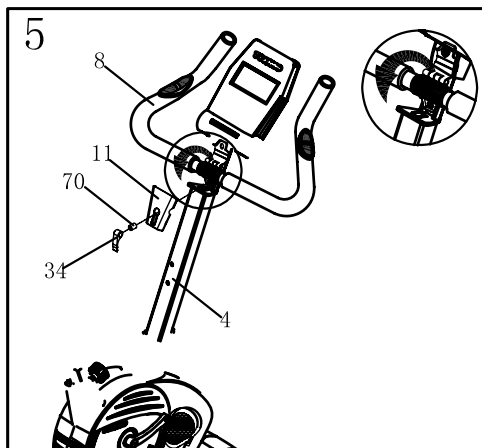
Шаг 4

1. Надежно соедините верхний провод компьютера (10) с разъемом с обратной стороны компьютера (9).
2. Наденьте компьютер (9) на скобу в верхней части стойки руля (4) и надежно закрепите 4 болтами (72).



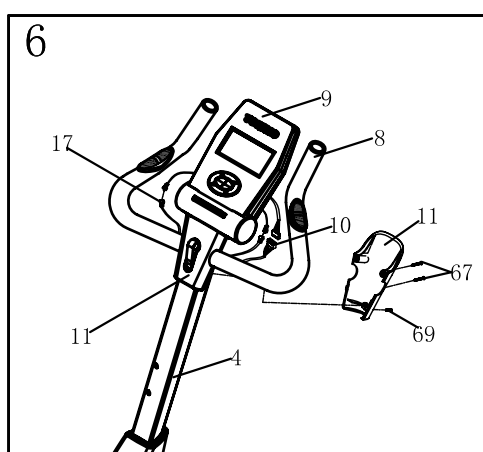
Шаг 5

1. Отсоедините регулятор положения руля (34) с втулкой (70) от держателя в стойке руля (4). Откройте держатель и установите руль (8) в держатель.
2. Установите декоративный кожух компьютера (11) (передний) на стойку руля (4). Выберите удобное положение для руля (8) и снова закрепите регулятор положения руля (34) с втулкой (70).



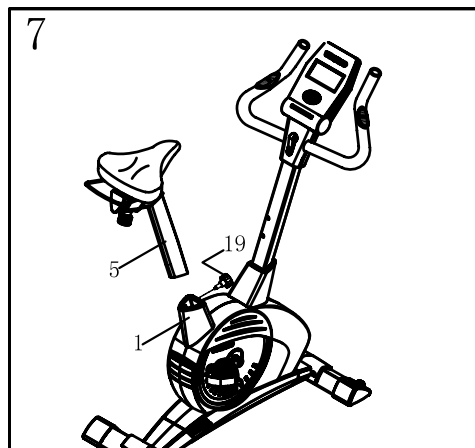
Шаг 6

1. Надежно соедините провода датчиков пульса (17) с разъемом с обратной стороны компьютера (9).
2. Установите декоративный кожух компьютера (11) (задний) на стойку руля (4). Надежно закрепите 2 винтами (67) и 1 винтом (69).



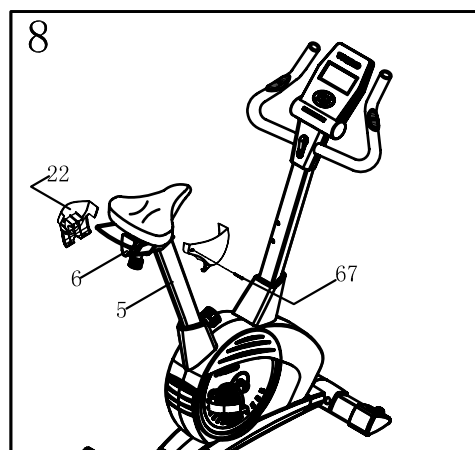
Шаг 7

1. Ослабьте регулятор положения седла (19). Вставьте стойку седла (5) в основную раму (1). Выберите нужную высоту седла и затяните регулятор положения седла (19).
2. Убедитесь, что регулятор положения седла (19) закручен.



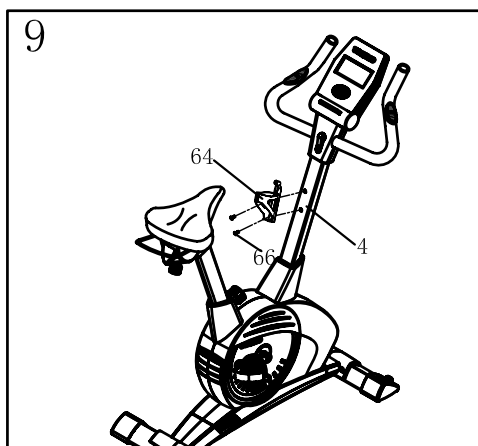
Шаг 8

1. Закройте регулируемую стойку седла (6) пластиковой накладкой и зафиксируйте винтом (67).



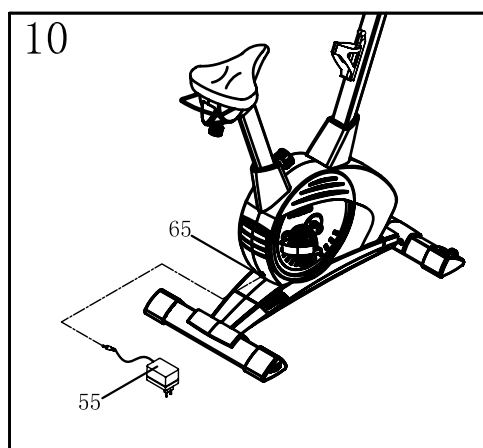
Шаг 9

1. Установите держатель бутылки с водой (64) на стойку руля (4) и закрепите 2 болтами (66).

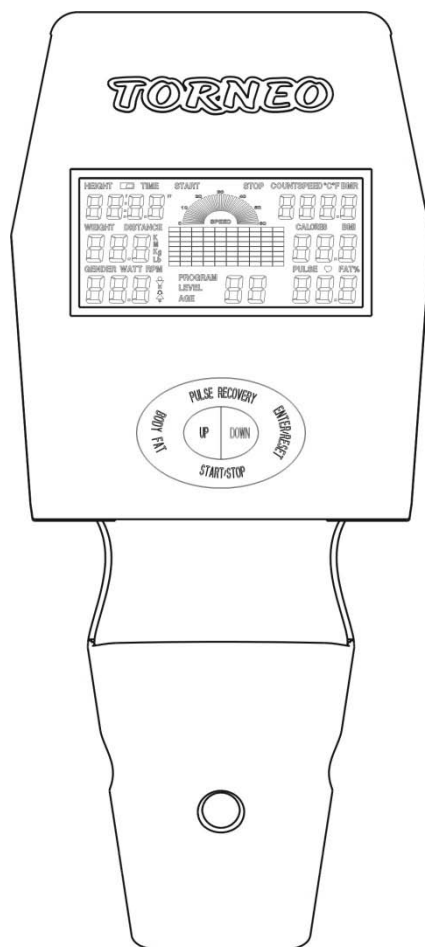


Шаг 10

1. Присоедините адаптер (55) к разъему (65) с обратной стороны основной рамы (1).



Компьютер тренажера



Что необходимо знать перед началом тренировок

А. Электропитание

Подключите адаптер к устройству, и компьютер подаст звуковой сигнал и включится в режиме ручного ввода.

В. Выбор программы и установка параметров

1. Используя клавиши ▲ и ▼, выберите режим программы и нажмите ВВОД/СБРОС для подтверждения режима тренировки.
2. В режиме ручного ввода (Manual) компьютер использует клавиши ▲ и ▼, чтобы установить TIME (ВРЕМЯ), DISTANCE (ДИСТАНЦИЯ), CALORIES (КАЛОРИИ), PULSE (ПУЛЬС) для данной тренировки.
3. Нажмите клавишу СТАРТ/СТОП, чтобы начать тренировку.
4. После достижения целей тренировки, компьютер подаст звуковой сигнал и остановится.
5. Если Вы устанавливаете больше одной цели и желаете теперь достичь следующей цели, нажмите клавишу СТАРТ/СТОП, чтобы сохранить первый результат тренировки.

Функции и возможности:

1. TIME (ВРЕМЯ): Показывает время текущей тренировки в минутах и секундах. Компьютер автоматически считает от 0:00 до 99:59. Вы также можете установить на компьютере обратный отсчет от значения, выбранного клавишами ▲ и ▼. Если Вы продолжите тренировку по достижении времени 0:00, то компьютер начнет подавать звуковые сигналы и перейдет к начальной установке времени, оповещая Вас о завершении тренировки.
2. DISTANCE (ДИСТАНЦИЯ): Показывает текущую пройденную дистанцию во время каждой тренировки (до 99.99 КМ / МИЛЬ).

3. RPM (ОБОРОТЫ В МИНУТУ): Частота вращения педалей.
4. WATT (МОЩНОСТЬ): Количество механической мощности, выделяемой при тренировке.
5. SPEED (СКОРОСТЬ): Показывает текущее значение скорости тренировки в КМ (МИЛЬ) в час от 0.0 до 99.9.
6. CALORIES (КАЛОРИИ): Ваш компьютер рассчитывает суммарное количество калорий, сожженных в текущий момент времени тренировки.
7. PULSE (ПУЛЬС): Компьютер показывает частоту Вашего пульса (в ударах в минуту) во время тренировки.
8. AGE (ВОЗРАСТ): На компьютере устанавливается Ваш возраст (от 10 до 99 лет). Если Вы не установили возраст, то эта функция всегда устанавливает по умолчанию 35 лет.
9. TARGET HEART RATE (ЦЕЛЕВОЙ ПУЛЬС): Частота пульса, которая должна поддерживаться во время тренировки, называется Вашим целевым пульсом и измеряется в ударах в минуту (уд/мин).
10. PULSE RECOVERY (ФИТНЕС-ТЕСТ): Перед началом этапа тренировки «заминка», держитесь руками за сенсоры на рукоятках и нажмите клавишу Ф/ТЕСТ. Отсчет всех параметров, кроме "ВРЕМЕНИ", остановится. Компьютер начинает отсчитывать время от 00:60 - 00:59 - - до 00:00. После достижения 00:00, компьютер покажет Вашу фитнес-оценку в диапазоне от F1.0 до F6.0.

F=1.0 означает ВЫДАЮЩИЙСЯ результат

1.0≤F≤2.0 означает ПРЕВОСХОДНЫЙ результат

2.0≤F≤2.9 означает ХОРОШИЙ результат

3.0≤F≤3.9 означает УДОВЛЕТВОРИТЕЛЬНЫЙ результат

4.0≤F≤5.9 означает результат НИЖЕ СРЕДНЕГО

F=6.0 означает ПЛОХОЙ результат.

Примечание: Если сигнал пульса отсутствует, компьютер покажет "P" в окне PULSE. Если компьютерные показания "ERR" в окне сообщений, повторно нажмите клавишу Ф/ТЕСТ и удостоверьтесь, что ваши руки плотно обхватывают сенсоры на рукоятках.

Функции клавиш:

На консоли имеется 6 клавиш со следующими функциями:

1. Клавиша СТАРТ/СТОП:
 - а. Функция Быстрого старта: Позволяет Вам начать тренировку без выбора программы. Только тренировка в режиме ручного ввода. Время автоматически начинает отсчитываться от нуля
 - б. Во время тренировки нажмите данную клавишу, чтобы ОСТАНОВИТЬ тренировку.
 - в. В режиме останова нажмите данную клавишу, чтобы НАЧАТЬ тренировку.
2. Клавиша ▲
 - а. Нажимайте клавишу, чтобы увеличивать нагрузку в режиме тренировки.
 - б. В режиме установки, нажимайте клавишу, чтобы увеличивать значения Времени, Расстояния, Калорий, Возраста и выбрать Пол и Программу.
3. Клавиша ▼
 - а. Нажимайте клавишу, чтобы уменьшать нагрузку в режиме тренировки.
 - б. В режиме установки, нажимайте клавишу, чтобы уменьшать значения Времени, Расстояния, Калорий, Возраста и выбрать Пол и Программу.
4. Клавиша ВВОД/СБРОС:
 - а. В режиме установки, нажмите клавишу, чтобы подтвердить текущий ввод данных.
 - б. В режиме останова, удерживайте клавишу нажатой более двух секунд, чтобы все установленные значения были сброшены в нуль или в значения по умолчанию.
 - в. В режиме установки текущего времени, нажмите клавишу, чтобы может принять установку часов и минут.
5. Клавиша Ж/АНАЛИЗ: Нажмите клавишу, чтобы ввести Ваш Рост, Вес, Пол и Возраст.
6. Клавиша Ф/ТЕСТ: Нажмите клавишу, чтобы активизировать функцию фитнес-теста.

Программы тренировки:

Программа ручного ввода: Manual

P1 - это программа ручного ввода данных. Пользователь может начать тренировку, нажав клавишу СТАРТ/СТОП. Уровень нагрузки по умолчанию - 5. Пользователь может тренироваться при любом установленном уровне нагрузки (установка нагрузки клавишами ▲ и ▼ во время тренировки) при установленном целевом времени, дистанции или расходе калорий.

Действия:

1. Используя клавиши ▲ и ▼, выберите программу MANUAL (P1) - Ручной ввод.
2. Нажмите клавишу ВВОД/СБРОС, чтобы войти в программу ручного ввода.
3. TIME (ВРЕМЯ) мигает на дисплее, и Вы можете установить продолжительность тренировки клавишами ▲ и ▼. Нажмите клавишу ВВОД/СБРОС, чтобы подтвердить введенное время.
4. DISTANCE (ДИСТАНЦИЯ) мигает на дисплее, и Вы можете установить целевую дистанцию тренировки клавишами ▲ и ▼. Нажмите клавишу ВВОД/СБРОС, чтобы подтвердить введенную дистанцию.
5. CALORIES (КАЛОРИИ) мигает на дисплее, и Вы можете установить целевой расход калорий для тренировки клавишами ▲ и ▼. Нажмите клавишу ВВОД/СБРОС, чтобы подтвердить введенный расход калорий.
6. PULSE (ПУЛЬС) мигает на дисплее, и Вы можете установить целевой пульс тренировки клавишами ▲ и ▼. Нажмите клавишу ВВОД/СБРОС, чтобы подтвердить введенный пульс.
7. Нажмите клавишу СТАРТ/СТОП, чтобы начать тренировку.

Предустановленные программы: Steps (Шаги), Hill (Холм), Rolling (Чередование), Valley (Долина)

Программы 2 - 5 - это предустановленные программы. Пользователи могут тренироваться при разных уровнях нагрузки на разных интервалах тренировки, отображаемых профилем на дисплее. Пользователи могут настраивать нагрузку во время тренировки клавишами ▲ и ▼ при установленном целевом времени, расходе калорий или дистанции.

Действия:

1. Используя клавиши ▲ и ▼, выберите одну из программ P2 – P5.
2. Нажмите клавишу ВВОД/СБРОС, чтобы войти в программу тренировки.
3. TIME (ВРЕМЯ) мигает на дисплее, и Вы можете установить продолжительность тренировки клавишами ▲ и ▼. Нажмите клавишу ВВОД/СБРОС, чтобы подтвердить введенное время.
4. DISTANCE (ДИСТАНЦИЯ) мигает на дисплее, и Вы можете установить целевую дистанцию тренировки клавишами ▲ и ▼. Нажмите клавишу ВВОД/СБРОС, чтобы подтвердить введенную дистанцию.
5. CALORIES (КАЛОРИИ) мигает на дисплее, и Вы можете установить целевой расход калорий для тренировки клавишами ▲ и ▼. Нажмите клавишу ВВОД/СБРОС, чтобы подтвердить введенный расход калорий.
6. PULSE (ПУЛЬС) мигает на дисплее, и Вы можете установить целевой пульс тренировки клавишами ▲ и ▼. Нажмите клавишу ВВОД/СБРОС, чтобы подтвердить введенный пульс.
7. Нажмите клавишу СТАРТ/СТОП, чтобы начать тренировку.

Пользовательские программы: User 1, User 2, User 3 и User 4

Программы 6 - 9 - это пользовательские программы тренировки. Пользователи устанавливают параметры тренировки в следующем порядке: TIME (ВРЕМЯ), DISTANCE (ДИСТАНЦИЯ), CALORIES (КАЛОРИИ) и профиль нагрузки в 10 столбцах. Параметры и профили нагрузки будут сохранены в памяти после установки. Пользователи также могут менять во время тренировки текущую нагрузку клавишами ▲ и ▼, это не приведет к изменению профиля нагрузки, сохраненного в памяти.

Действия:

1. Используя клавиши ▲ и ▼, выберите одну из программ P6 – P9.
2. Нажмите клавишу ВВОД/СБРОС, чтобы войти в программу тренировки.
3. Столбец 1 мигает на дисплее, и Вы можете создать персональный профиль тренировки клавишами ▲ и ▼. Нажмите клавишу ВВОД/СБРОС, чтобы подтвердить нагрузку в первом столбце профиля тренировки. Уровень по умолчанию - 1.
4. Столбец 2 мигает на дисплее, и Вы можете выбрать нагрузку во втором столбце профиля тренировки клавишами ▲ и ▼. Нажмите клавишу ВВОД/СБРОС, чтобы подтвердить нагрузку во втором столбце профиля тренировки.
5. Повторяйте пункты 3 и 4 для остальных столбцов до завершения создания персонального профиля тренировки. Нажмите клавишу ВВОД/СБРОС, чтобы подтвердить созданный профиль тренировки.
6. TIME (ВРЕМЯ) мигает на дисплее, и Вы можете установить продолжительность тренировки клавишами ▲ и ▼. Нажмите клавишу ВВОД/СБРОС, чтобы подтвердить введенное время.
7. DISTANCE (ДИСТАНЦИЯ) мигает на дисплее, и Вы можете установить целевую дистанцию тренировки клавишами ▲ и ▼. Нажмите клавишу ВВОД/СБРОС, чтобы подтвердить введенную дистанцию.
8. CALORIES (КАЛОРИИ) мигает на дисплее, и Вы можете установить целевой расход калорий для тренировки клавишами ▲ и ▼. Нажмите клавишу ВВОД/СБРОС, чтобы подтвердить введенный расход калорий.
9. PULSE (ПУЛЬС) мигает на дисплее, и Вы можете установить целевой пульс тренировки клавишами ▲ и ▼. Нажмите клавишу ВВОД/СБРОС, чтобы подтвердить введенный пульс.
10. Нажмите клавишу СТАРТ/СТОП, чтобы начать тренировку.

Пульсозависимые программы:

Программы 10 - 13 - это пульсозависимые программы, а программа 14 - это программа по установленному целевому пульсу.

- Программа 10: 55 % от максимального пульса. Целевой пульс = $(220 - \text{ВОЗРАСТ}) \times 55 \%$
- Программа 11: 65 % от максимального пульса. Целевой пульс = $(220 - \text{ВОЗРАСТ}) \times 65 \%$
- Программа 12: 75 % от максимального пульса. Целевой пульс = $(220 - \text{ВОЗРАСТ}) \times 75 \%$
- Программа 13: 85 % от максимального пульса. Целевой пульс = $(220 - \text{ВОЗРАСТ}) \times 85 \%$
- Программа 14: Целевой пульс. Устанавливается пользователем.

Пользователи могут тренироваться по выбранной пульсозависимой программе, установив AGE (ВОЗРАСТ), TIME (ВРЕМЯ), DISTANCE (ДИСТАНЦИЮ), CALORIES (КАЛОРИИ) или TARGET PULSE (ЦЕЛЕВОЙ ПУЛЬС). В этих программах компьютер регулирует уровень нагрузки в зависимости от текущего пульса. Например, уровень нагрузки будет увеличиваться каждые 20 секунд, пока текущий пульс ниже целевого пульса, или уровень нагрузки будет уменьшаться каждые 20 секунд, пока текущий пульс выше целевого пульса. В результате текущий пульс пользователя устанавливается в диапазоне: ЦЕЛЕВОЙ ПУЛЬС+5/-5.

Действия:

1. Используя клавиши ▲ и ▼, выберите одну из программ P10 – P14.
2. Нажмите клавишу ВВОД/СБРОС, чтобы войти в программу тренировки.
3. AGE (ВОЗРАСТ) мигает на дисплее в программах P10 - P13, и Вы можете установить свой возраст клавишами ▲ и ▼. Возраст по умолчанию - 35.
4. TARGET PULSE (ЦЕЛЕВОЙ ПУЛЬС) мигает на дисплее в программе P14, и Вы можете установить целевой пульс тренировки клавишами ▲ и ▼ в диапазоне от 80 до 180. Целевой пульс по умолчанию - 120.
5. TIME (ВРЕМЯ) мигает на дисплее, и Вы можете установить продолжительность тренировки клавишами ▲ и ▼. Нажмите клавишу ВВОД/СБРОС, чтобы подтвердить введенное время.
6. DISTANCE (ДИСТАНЦИЯ) мигает на дисплее, и Вы можете установить целевую дистанцию тренировки клавишами ▲ и ▼. Нажмите клавишу ВВОД/СБРОС, чтобы подтвердить введенную дистанцию.
7. CALORIES (КАЛОРИИ) мигает на дисплее, и Вы можете установить целевой расход калорий для тренировки клавишами ▲ и ▼. Нажмите клавишу ВВОД/СБРОС, чтобы подтвердить введенный расход калорий.
8. Нажмите клавишу СТАРТ/СТОП, чтобы начать тренировку.

Программа целевой мощности

Программа 15 - Программа, независимая от скорости. Нажмите ENTER ключ, чтобы установить значения ЦЕЛЕВОЙ МОЩНОСТИ, ВРЕМЕНИ, РАССТОЯНИЯ и КАЛОРИЙ. Во время тренировки нагрузка не может изменяться пользователем. Например, уровень нагрузки может автоматически увеличиваться, если скорость слишком мала. Также уровень нагрузки может автоматически уменьшаться, если скорость слишком велика. В результате, вычисленная компьютером мощность будет находиться в области целевого значения, установленного пользователем.

Действия:

1. Используя клавиши ▲ и ▼, выберите программу WATT CONTROL (P15).
2. Нажмите клавишу ВВОД/СБРОС, чтобы войти в программу тренировки.
3. TIME (ВРЕМЯ) мигает на дисплее, и Вы можете установить продолжительность тренировки клавишами ▲ и ▼. Нажмите клавишу ВВОД/СБРОС, чтобы подтвердить введенное время.
4. DISTANCE (ДИСТАНЦИЯ) мигает на дисплее, и Вы можете установить целевую дистанцию тренировки клавишами ▲ и ▼. Нажмите клавишу ВВОД/СБРОС, чтобы подтвердить введенную дистанцию.
5. WATT (МОЩНОСТЬ) мигает на дисплее, и Вы можете установить целевую мощность тренировки клавишами ▲ и ▼. Нажмите клавишу ВВОД/СБРОС, чтобы подтвердить введенную мощность. Мощность по умолчанию - 100.
6. CALORIES (КАЛОРИИ) мигает на дисплее, и Вы можете установить целевой расход калорий для тренировки клавишами ▲ и ▼. Нажмите клавишу ВВОД/СБРОС, чтобы подтвердить введенный расход калорий.
7. PULSE (ПУЛЬС) мигает на дисплее, и Вы можете установить целевой пульс тренировки клавишами ▲ и ▼. Нажмите клавишу ВВОД/СБРОС, чтобы подтвердить введенный пульс.
8. Нажмите клавишу СТАРТ/СТОП, чтобы начать тренировку.

Примечание:

1. $\text{МОЩНОСТЬ} = \text{ВРАЩАЮЩИЙ МОМЕНТ (KGM)} * \text{ОБ/МИН} * 1.03$
2. В данной программе расход мощности поддерживается на постоянном уровне. Это значит, что, если Вы быстро вращаете педали, то уровень нагрузки уменьшится, а если медленно, то уровень нагрузки увеличится.

Программа Жироанализатор

Программа 16 - это специальная программа, предназначенная для вычисления процентного отношения жировой ткани (BODY FAT) пользователей и предложить определенный профиль нагрузки для тренировок. Основываясь на процентном отношении жировой ткани, выделяют 3 типа тела пользователей.

Тип 1: BODY FAT% > 27

Тип 2: BODY FAT% = 27

Тип 3: BODY FAT% <20

Компьютер показывает результаты тестирования процентного отношения жировой ткани, BMI и BMR.

Действия:

1. Используя клавиши ▲ и ▼, выберите программу BODY FAT (P16)
2. Нажмите клавишу ВВОД/СБРОС, чтобы войти в программу тренировки.
3. HEIGHT (РОСТ) мигает на дисплее, и Вы можете установить свой рост клавишами ▲ и ▼. Нажмите клавишу ВВОД/СБРОС, чтобы подтвердить введенный рост. Рост по умолчанию - 170 см.
4. WEIGHT (ВЕС) мигает на дисплее, и Вы можете установить свой вес клавишами ▲ и ▼. Нажмите клавишу ВВОД/СБРОС, чтобы подтвердить введенный вес. Вес по умолчанию - 70 кг.
5. GENDER (ПОЛ) мигает на дисплее, и Вы можете установить свой пол клавишами ▲ и ▼. Номер 1 означает мужчину, 0 - женщину. Нажмите клавишу ВВОД/СБРОС, чтобы подтвердить введенный пол. Пол по умолчанию - 1 (мужчина).
6. AGE (ВОЗРАСТ) мигает на дисплее, и Вы можете установить свой возраст клавишами ▲ и ▼. Нажмите клавишу ВВОД/СБРОС, чтобы подтвердить введенный возраст. Возраст по умолчанию - 35.
7. Нажмите клавишу ВВОД/СБРОС, чтобы начать измерение процентного отношения жировой ткани. Если дисплей показывает «Е», убедитесь, что ваши руки плотно обхватывают сенсоры на рукоятках. Затем нажмите клавишу ВВОД/СБРОС снова, чтобы начать измерение процентного отношения жировой ткани.
8. После завершения измерения, компьютер покажет значения уровня метаболизма (BMR), полноты тела (BMI) и процентного отношения жировой ткани (FAT PERCENT) на дисплее. Кроме того, компьютер покажет рекомендуемый профиль тренировки для вашего типа тела.
9. Нажмите клавишу СТАРТ/СТОП, чтобы начать тренировку.

Руководство по использованию

1. Режим ожидания. Компьютер входит в режим ожидания, когда в течение 4 минут отсутствовал входной сигнал, и не было нажатия клавиш. Вы можете нажать любую другую клавишу для выхода из режима ожидания.
2. BMI (Body Mass Index): BMI - мера полноты тела, основанная на соотношении высоты и веса и относящаяся к взрослым мужчинам и женщинам.
3. BMR (Basal Metabolic Rate): Показывает уровень метаболизма (BMR) - количество калорий, которое необходимо для поддержания жизнедеятельности Вашего организма. Здесь не учитывается какая-либо двигательная активность, только энергия для поддержания сердцебиения, дыхания и нормальной температуры тела. Измерение производится, когда человек находится в состоянии покоя, не спит, при комнатной температуре.

Сообщения об ошибках:

E1 (ОШИБКА 1):

Нормальное состояние: Во время тренировки, если компьютер более 4 секунд не получает сигнал синхронизации от механизма изменения нагрузки, и это повторяется 3 раза подряд, то дисплей покажет "E1".

Включенное состояние: Механизм изменения нагрузки сбрасывается в ноль автоматически, когда сигнал от двигателя не может быть обнаружен более чем 4 секунд, механизм изменения нагрузки будет немедленно отключен и дисплей покажет "E1".

E2 (ОШИБКА 2): Если при чтении компьютером данных из памяти, принимается неправильный код I.D. или повреждена микросхема памяти, то дисплей покажет "E2" сразу при включении.

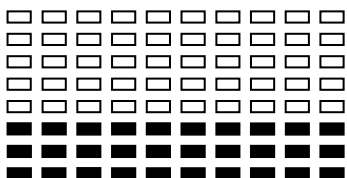
E3 (ОШИБКА 3): Если, после 4 секунд в режиме запуска, компьютер обнаруживает дефект механизма изменения нагрузки, не позволяющий сбросить его параметры в ноль, дисплей покажет "E3".

Профили тренировок на ЖК-дисплее

Профили предустановленных программ:

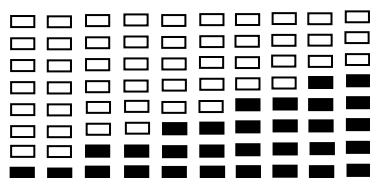
Программа 1

MANUAL(Ручной ввод)



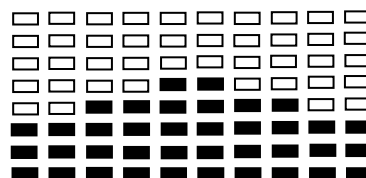
Программа 2

STEPS(Шаги)



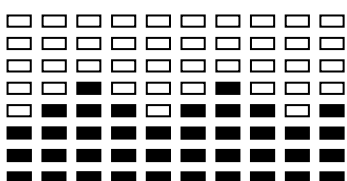
Программа 3

HILL (Холм)



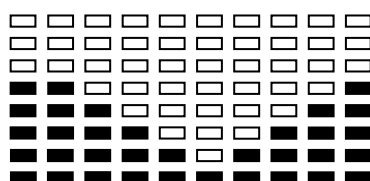
Программа 4

ROLLING (Чередование)



Программа 5

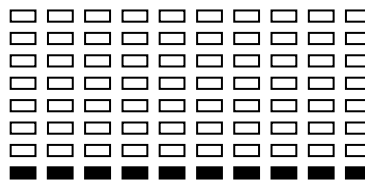
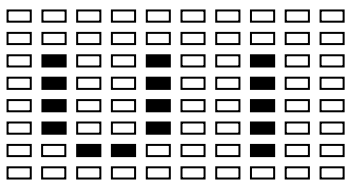
VALLEY (Долина)



Профили пользовательских программ

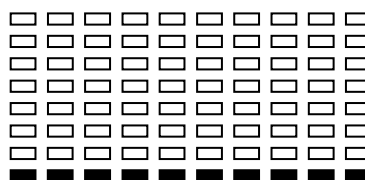
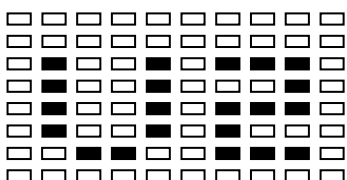
Программа 6

USER 1 (Пользователь 1)



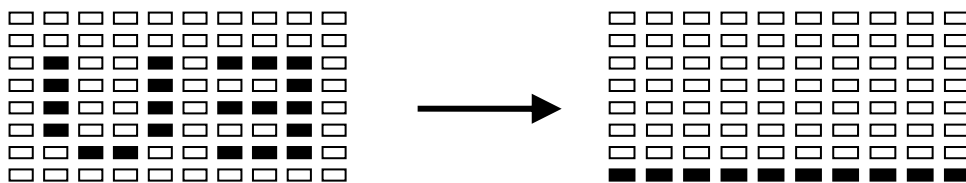
Программа 7

USER 2 (Пользователь 2)



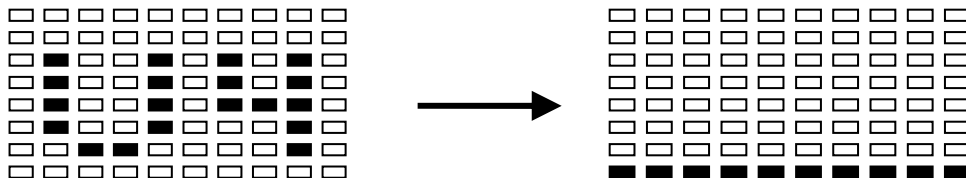
Программа 8

USER 3 (Пользователь 3)



Программа 9

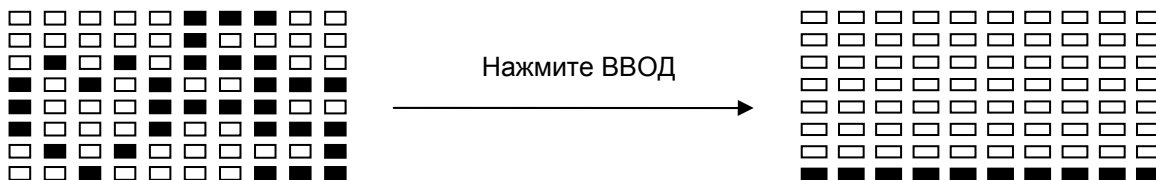
USER 4 (Пользователь 4)



Профили пульсозависимых программ:

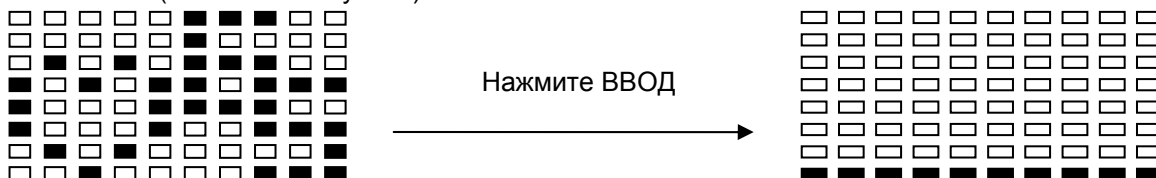
Программа 10

55% H.R.C. (55% от макс.пульса)



Программа 11

65% H.R.C. (65% от макс.пульса)



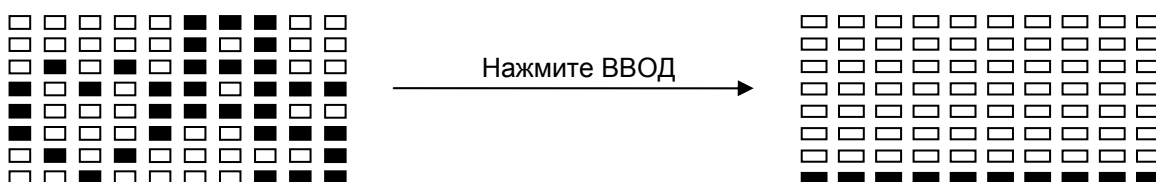
Программа 12

75% H.R.C. (75% от макс.пульса)



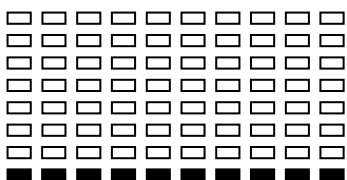
Программа 13

85% H.R.C. (85% от макс.пульса)



Программа 14

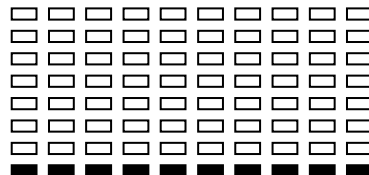
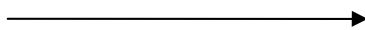
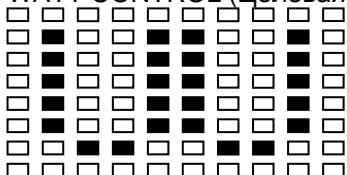
TARGET H.R.C. (Целевой пульс)



Программа целевой мощности

Программа 15

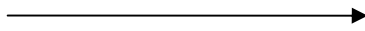
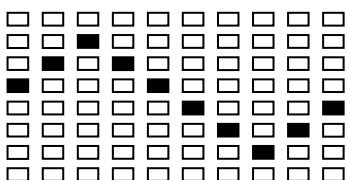
WATT CONTROL (Целевая мощность)



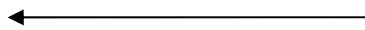
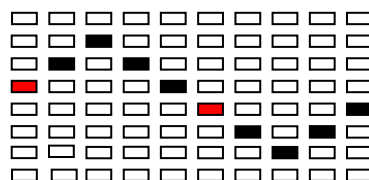
Жироанализатор

Программа 16

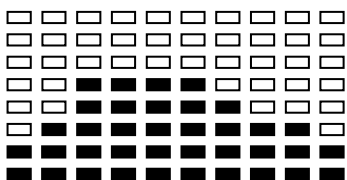
BODY FAT (Режим останова)



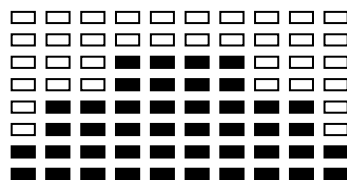
BODY FAT (Старт)



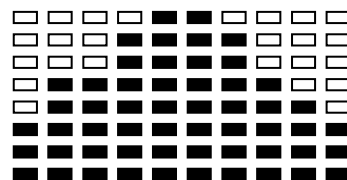
Один из следующих 6 профилей автоматически отображается при работе Жироанализатора:



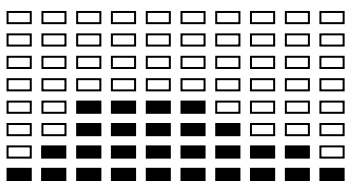
Время: 40 минут



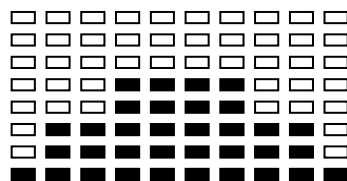
Время: 40 минут



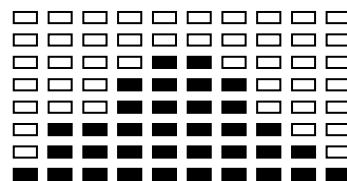
Время: 20 minutes



Время: 40 минут



Время: 40 минут



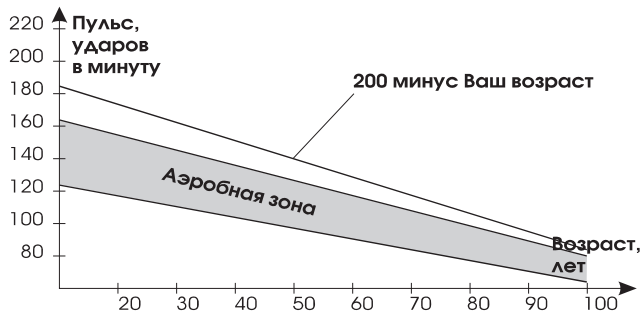
Время: 20 minutes

Указания по тренировкам

Не тренируйтесь под ярким солнечным или искусственным (неоновым, галогеновым) светом.

Измеряйте пульс трижды:

1. Перед началом тренировки (пульс покоя).
2. Через 10 минут после начала тренировки (пульс нагрузки или стрессовый пульс).
3. Через 1 минуту по окончании тренировки (пульс восстановления).



Пульс зависит от возраста. Для каждого возраста существует свой научно обоснованный допустимый диапазон частоты пульса, ограниченный верхним и нижним предельными значениями. Зона между верхней и нижней границами пульса называется “аэробной зоной”. Допустимая максимальная частота вашего пульса получается, если из **200 вычесть ваш возраст**.

Интенсивность занятий

Нагрузку можно регулировать меняя скорость вращения и силу сопротивления педалей. Силу сопротивления педалей вы можете менять

специальным регулятором. Избегайте чрезмерных нагрузок, они неблагоприятно отразятся на Вашем здоровье.

Целесообразно выбирать нагрузку так, чтобы частота пульса составляла **180 минус ваш возраст**. Так, например, во время занятий пульс 50-летнего человека не должен превышать 130 ударов в минуту.

Этот способ подсчета оптимальной частоты пульса одобряется многими учеными-медиками. И Вам следует регулировать скорость вращения педалей и силу сопротивления педалей, чтобы поддерживать **свой уровень** частоты пульса. Такой способ подсчета пульса годится только для физически здоровых людей. Одна из оптимальных схем тренировки:

Частота	Продолжительность
Ежедневно	10 мин.
2-3 раза в неделю	20-30 мин.
1-2 раза в неделю	30-60 мин.

Начинающим советуем увеличивать нагрузки постепенно.

Первые занятия пусть будут непродолжительными и с достаточными промежутками.





Наилучший эффект ожидается при выполнении следующей схемы:

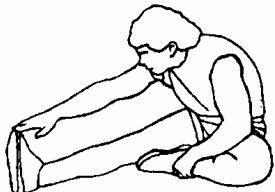
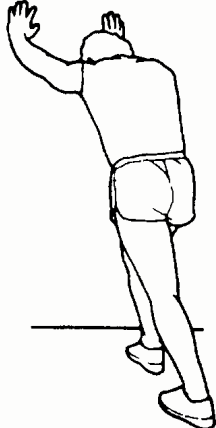
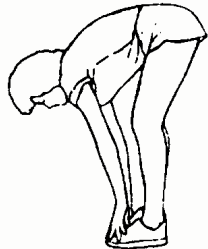
	Частота, (раз в неделю)	Продолжительность
1-я неделя	3	2 минуты занятий 1 минута перерыв 2 минуты занятий 1 минута перерыв 2 минуты занятий
2-я неделя	3	3 минуты занятий 1 минута перерыв 3 минуты занятий 1 минута перерыв 2 минуты занятий
3-я неделя	3	4 минуты занятий 1 минута перерыв 3 минуты занятий 1 минута перерыв 3 минуты занятий
4-я неделя	3	5 минут занятий 1 минута перерыв 4 минуты занятий 1 минута перерыв 4 минуты занятий

Разминка и восстановление

Растяжку для мышц следует включать и в разминку и в упражнения на расслабление после тренировки. Производите растяжку после выполнения дыхательных упражнений в течении 3-5 минут.

Движения следует выполнять медленно и плавно без подпрыгиваний и рывков. Растягивайтесь до возникновения незначительного напряжения, но не боли, в мышцах и задержитесь в этом положении на 20-30 секунд. Дышите медленно, ритмично, не задерживайте дыхание.

<p>Поднимание плеч Поднимите правое плечо вверх, к правому уху – раз. Опуская правое плечо, поднимите левое плечо – два.</p>	
<p>Растягивание боковых мышц Поднимите руки над головой через стороны вверх. Вытягивайте правую руку к потолку на сколько возможно – раз. Опустите руки – два. То же самое – с левой рукой – три, четыре.</p>	
<p>Растягивание четырехглавых мышц Одной рукой для устойчивости обопритесь о стену, потянитесь назад и возьмитесь другой рукой за ступню. Притяните пятку к ягодицам как можно ближе. Удерживайте до счета 15, затем расслабьтесь.</p>	
<p>Растягивание мышц внутренней части бедра Сядьте. Ступни ног сведите вместе. Колени разведите. Подтяните ступни как можно ближе к области паха. Удерживайте такое положение до счета 15.</p>	

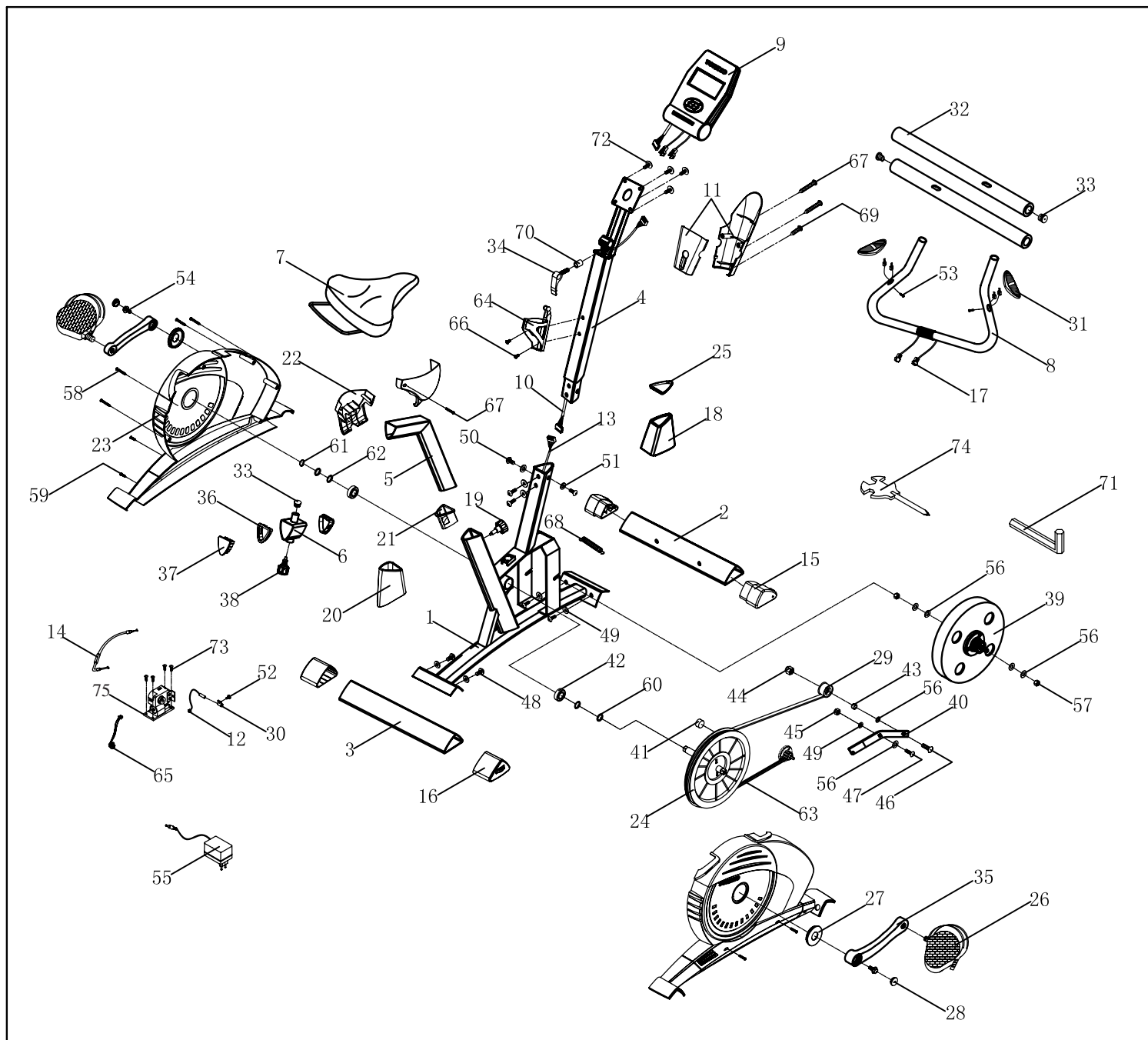
<p>Растягивание подколенного сухожилия Сядьте, вытянув правую ногу вперед. Левую ногу подтяните к внутренней поверхности бедра, как указано на рис. Тянитесь как можно дальше к носку. Сохраняйте такое положение до счета 15, затем расслабьтесь.</p>	
<p>Растягивание икроножных мышц и ахилова сухожилия Выставив левую ногу вперед, наклонитесь и обопритесь руками о стену. Правую ногу держите прямо, ступней полностью обопритесь о пол. Согнутой левой ногой сделайте движение от бедра по направлению к стене. Удерживайте такое положение до счета 15, затем расслабьтесь. Повторите для другой ноги.</p>	
<p>Наклоны Встаньте, слегка согнув ноги в коленях, и медленно наклонитесь вперед. Расслабьте спину и плечи в тот момент, когда Вы тянетесь к носкам. Оставайтесь в таком положении до счета 15.</p>	
<p>Аэробные упражнения Аэробные упражнения – это любая продолжительная по времени физическая активность, при которой задействуются большие группы мышц. Эти упражнения характеризуются высоким значением пульса и достаточно глубоким дыханием. Это заставляет сердце качать кровь к мышцам, а легкие – обогащать кровь кислородом. Аэробные упражнения должны быть частью Ваших тренировок.</p>	
<p>Упражнения с дополнительными весами Подобно тому, как аэробные упражнения помогают избавиться от лишнего жира, так упражнения с дополнительными весами помогают нарастить и укрепить мышцы. Проконсультируйтесь у врача, прежде, чем начинать любую тренировочную программу.</p>	

Список запчастей


№	Описание	Количество
1	Основная рама	1
2	Передний стабилизатор	1
3	Задний стабилизатор	1
4	Стойка руля	1
5	Стойка седла	1
6	Регулируемая стойка седла	1
7	Седло	1
8	Руль	1
9	Компьютер	1
10	Провод компьютера (верхний)	1
11	Декоративный кожух компьютера (передний и задний)	1
12	Провод датчика скорости	1
13	Провод компьютера (нижний)	1
14	Удлинитель троса регулятора нагрузки	1
15	Подпятник передний (Л+П)	1
16	Подпятник задний (Л+П)	1
17	Провод датчика пульса	1
18	Пластиковая накладка стойки руля	1
19	Регулятор положения седла	1
20	Пластиковая накладка подседельной трубы	1
21	Пластиковая вставка подседельной трубы	1
22	Декоративный кожух регулируемой стойки седла (Л+П)	1
23	Основной кожух (Л+П)	1
24	Приводное колесо	1
25	Вставка уплотнительная стойки руля	1
26	Педали (Л+П)	1
27	Защитная накладка шатуна	2
28	Заглушка шатуна	1
29	Ролик натяжения ремня	1
30	Держатель датчика скорости	1
31	Датчик пульса на руль (пара)	1
32	Оплетка руля	1
33	Заглушки руля	1
34	Регулятор положения руля	3
35	Шатун (Л+П)	3
36	Пластиковая вставка регулируемой стойки седла	4
37	Заглушка регулируемой стойки седла	4
38	Регулятор положения стойки седла	2
39	Маховик	2
40	Кронштейн натяжителя ремня	1
41	Магнит	4
42	Стальной подшипник	5
43	Втулка натяжителя ремня	1
44	Гайка	1
45	Гайка	2
46	Болт	2
47	Болт	1
48	Болт	1

49	Шайба	1
50	Шестигранный болт	1
51	Шайба	1
52	Болт	1
53	Винт	1
54	Болт	1
55	Адаптер	3
56	Шайба	2
57	Гайка	2
58	Винт	1
59	Винт	5
60	Шайба	4
61	Пружинное кольцо	2
62	Шайба	1
63	Ремень приводной	1
64	Держатель бутылки с водой	2
65	Провод питания постоянного тока	1
66	Болт	1
67	Винт	2
68	Пружина натяжителя ремня	1
69	Винт	1
70	Втулка регулятора положения руля	2
71	Шестигранный ключ	1
72	Болт	1
73	Болт	1
74	Отвертка	1
75	Мотор изменения нагрузки в сборе	1

Подетальная схема тренажера



Технические характеристики модели B-515 Amulet

Система нагружения	Магнитная
Масса маховика	10 кг
Регулировка нагрузки	Электронная
Нагрузка	16 уровней
Измерение пульса	Датчики на поручнях
Питание тренажера	Адаптер 6VDC/0.5A (в комплекте) --  +
Размеры (дл x шир x выс)	113x53x132 см
Вес	31 кг
Максимальный вес пользователя	130 кг
Комфортная ростовка	145 – 200 см
Тренировочный компьютер	Цветной LCD монитор с подсветкой Время тренировки, пройденная дистанция, скорость, расход калорий, пульс 14 программ тренировки, в т.ч.: 5 пульсозависимых, 4 пользовательских
Дополнительные функции	Фитнес-тест, жиросанализатор
Конструкция	Транспортировочные ролики, регулировка угла наклона руля, компенсаторы неровности пола, регулировка седла по горизонтали, держатель для бутылки, держатель для полотенца